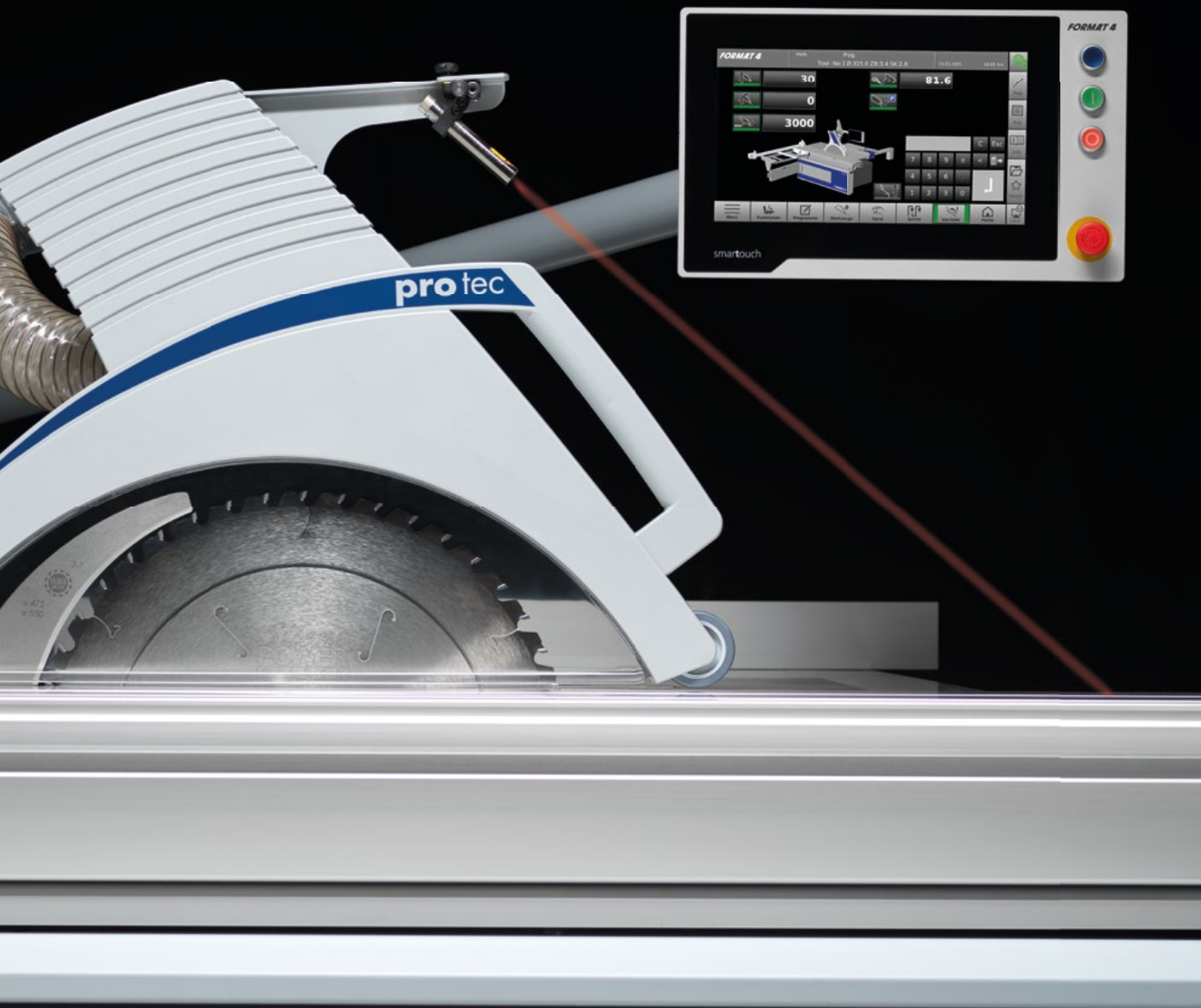


FORMAT 4®

kappa 550
LONGITUDES DE
CORTE POR DELANTE



FORMAT 4®



Fuerte. Inteligente. Seguro. La nueva edición del exitoso modelo de sierra escuadradora



Madera maciza



Material de tablero



Plástico



Aluminio



Diseño, precisión, automatización y seguridad de la forma más inteligente, en pocas palabras. La kappa 550 ha sido la primera opción para escuadradoras durante más de una década y la nueva edición sigue absolutamente actualizada. Adaptación individual, un concepto operativo inteligente de primera clase y numerosas innovaciones impresionantes nacidas en la forja de Format4 aseguran máxima eficiencia y una significativa mejora de la productividad.

La Format4 kappa 550 convence con el modelo e-motion, entre otras cosas, por la regla de corte paralelo controlada con electromotor, el espacio ilimitado para herramientas y las secuencias de corte programables en el software inteligente propio. Todos los ejes de la máquina se pueden controlar ergonómicamente e intuitivamente por la unidad de operación central con pantalla táctil de 15".

La escuadradora Premium Format4 kappa 550 es también la única escuadradora en el mundo con el revolucionario dispositivo de seguridad PCS®.

VIDEO


felder.group/kappa550-ger

Variantes Modelos & sus ventajas



kappa 550 e-motion

Escuadradora Premium de alta precisión con altura de corte de 202 mm y carro deslizante patentado "X-Roll"® así como el dispositivo de seguridad PCS® único en el mundo.

El equipamiento e-motion convence con una regla de corte paralelo controlada, espacios ilimitados de almacenamiento de herramientas y secuencias de corte programables en la pantalla táctil de 15".



kappa 550 x-motion

Escuadradora Premium de alta precisión con altura de corte de 202 mm y carro deslizante patentado "X-Roll"® así como el dispositivo de seguridad PCS® único en el mundo.

El equipamiento x-motion ofrece una regla de corte paralelo controlada, 9x99 espacios de almacenamiento de herramientas y secuencia de corte programable en la pantalla táctil de 10,1".



kappa 550

Escuadradora Premium de alta precisión con altura de corte de 202 mm y carro deslizante patentado "X-Roll"® para longitudes de corte de hasta 3.700 mm así como el dispositivo de seguridad PCS® único en el mundo.

FORMAT4 Máquinas Premium para exigencias premium

- » Rendimiento alto y constante en ámbito industrial
- » Soluciones personalizadas y optimizadas de producción
- » Construcción sólida con componentes de primera calidad
- » Paquetes de equipamiento variado con soluciones de alta tecnología
- » Ingeniería de precisión perfeccionada
- » Confort de manejo premium
- » Calidad y precisión de Austria
- » Productividad garantizada
- » Asistencia técnica completa, antes, durante y después de la compra
- » Soluciones financieras a medida
- » 67 años de experiencia en la construcción de máquinas

Los aspectos más importantes de un vistazo



Control con pantalla táctil

Mando intuitivo a través del control smartouch de 15" con pantalla táctil capacitiva de diseño moderno.

- » Base de datos de herramientas (incl. posición del incisor de 2 ejes e incisor Control)
- » Programa de corte (general)
- » Memoria de los últimos cinco valores de entrada
- » Base de datos de las herramientas para importar y exportar, memoria de programa
- » Mantenimiento remoto a través de Teamviewer
- » Estacionamiento (regla paralela, incisor Control)
- » Movimiento incremental de los ejes
- » Muchos programas de corte
- » Procesamiento de los planos de corte de un software de optimización de corte



Gran velocidad de posicionamiento

Posicionamiento simultáneo de 3-ejes – permite un 50% de ahorro de tiempo con respecto a otros fabricantes Premium



Inclinación "Easy-Glide" – de la unidad sin lubricación ni mantenimiento

La inclinación de la unidad de sierra circular se realiza a través de la guía de segmento basculante Format4 "Easy-Glide". Las "guías de zapata de deslizamiento" colocadas sobre los segmentos basculantes de gran dimensión son de un material sintético, sin desgaste, de alto rendimiento, insensible al polvo y que no requiere en absoluto de lubricación o mantenimiento.

¡El sistema "Easy-Glide" tiene 6 años de garantía!

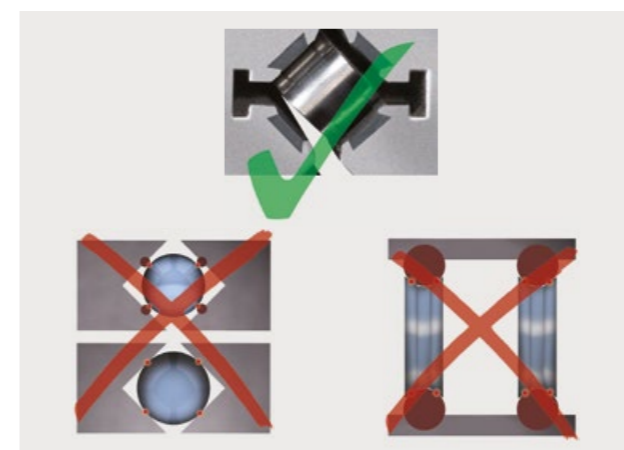


NOVEDAD MUNDIAL: PCS® – Preventive Contact System

Los accidentes graves en las escuadradoras son cosa del pasado – PCS es actualmente el dispositivo de seguridad de activación sin contacto más rápido del mundo.

- » PCS reconoce el riesgo de accidentes antes del contacto con la hoja de sierra.
- » PCS elimina la situación peligrosa en milisegundos.
- » PCS no causa ningún tipo de daño a la máquina y a la hoja de corte.
- » PCS permite trabajar de forma segura cerca de la hoja de sierra.
- » PCS respalda también los **cortes inferiores**.
- » PCS está inmediatamente listo para usarse nuevamente con solo presionar un botón.
- » PCS no necesita intervalos adicionales de mantenimiento y limpieza.
- » PCS funciona sin fuentes de energía externas adicionales y sin sensores externos ni sistemas de video.
- » PCS es insensible al polvo y a la suciedad.

*PCS® no reemplaza ninguno de los dispositivos de seguridad obligatorios por ley. La máquina debe ser operada con una cuña divisora y la cubierta protectora de acuerdo con las instrucciones.



Carro deslizante X-Roll

Gracias a la disposición en X de los rodillos de acero templado, la presión de carga se distribuye de forma óptima en todas las direcciones. No hay esfuerzo en un punto, el sistema de guiado se desplazan con extrema suavidad y gran longevidad.

Le ofrecemos 10 años de garantía en el funcionamiento y la precisión del sistema "X-Roll" del carro desplazable.



Siempre a mano y bien visible. Bandeja frontal con LED

A pedido, se puede equipar la kappa con iluminación LED y un compartimento de herramientas integrado para 4 discos de sierra con un diámetro máx. de 400 mm, 1 disco de sierra con un diámetro máx. de 550 mm más 2 cuñas divisoras.

Detalles



Control intuitivo "smartouch" con pantalla táctil

Controles de posicionamiento
 kappa 550 x-motion: pantalla táctil 10"*
 kappa 550 e-motion: pantalla táctil 15"

Todos los ejes de la máquina se pueden controlar ergonómica e intuitivamente por la unidad de operación central con pantalla táctil. El software interno con interfaz gráfica de usuario, una variedad de programas, una interfaz USB y la conexión de red preparada facilitan el trabajo y garantizan la eficiencia y la productividad. La interfaz USB para importar y exportar datos está preparada para conectarse a la red y realizar mantenimiento remoto.



Mando kappa 550

El control del accionamiento CNC con indicadores LED rojos, el control de posicionamiento de altura y ángulo del disco de corte con corrección automática de altura de corte al inclinarse. Todas las funciones disponibles también en modo paso a paso. Incluyendo indicación LED para velocidad seleccionada así como 50 espacios de memoria en la base de datos de herramientas.

Memoria de almacenamiento:

- » Base de datos de herramientas (incl. posición del incisor de 2 ejes e incisor Control)
- » Programa de corte (general)
- » Programas para cada función
- » Memoria de los últimos cinco valores de entrada
- » Base de datos de las herramientas para importar y exportar, memoria de programa
- » Mantenimiento remoto a través de Teamviewer

Operatividad:

- » Estacionamiento (regla paralela, incisor Control)
- » Mover los ejes en modo jog
- » Desplazamiento incremental de los ejes
- » Calculadora
- » Funciones de Administrador

Programas de corte / funciones para la mesa escuadradora / tope de corte transversal:

- » Corte a inglete
- » Corte de brochales (excepto con tope de corte transversal controlado)
- » Procesamiento de los planos de corte de un software de optimización de corte
- » Corte angular

Programas de corte / funciones en conjunto con una regla de corte paralelo controlada:

- » Rebajo
- » Lamado
- » Ranuras en fila
- » Corte oblicuo
- » Corte oblicuo plus

(*Opcional regla de corte paralelo con control de posición)

FORMAT 4®



Ampliación de control "e-motion plus"

A pedido, el control de la máquina "smartouch" se puede ampliar con muchos otros programas para funciones geométricas: pared de rodilla, paralelogramo, trapecioide, polígono, escaleras, triángulo, pirámide, cuboide, ranuras/espiga, respaldo de esquina

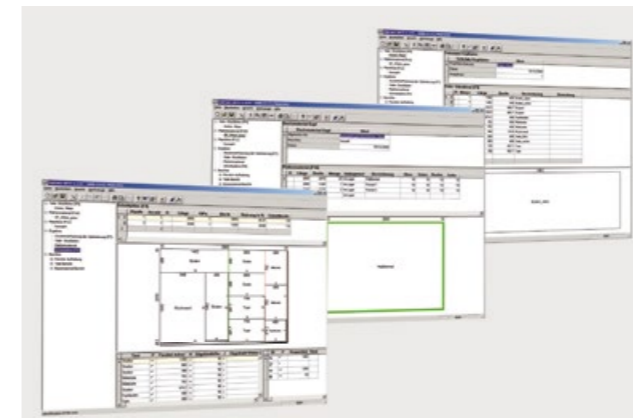


Video tutoriales: programas de corte preestablecidos

Cada corte con la escuadradora Format4 es una obra maestra de precisión. Por ejemplo, al cortar una pirámide, que es uno de los 18 programas de corte predefinidos.

Conejas, surcos, ranuras en fila, corte de inglete, corte de cheurón y varias formas geométricas, en videos cortos, le mostramos cómo funciona: ingrese la forma y las dimensiones de la pieza en la pantalla táctil, siga el plan de corte visual – listo.

**Tenga en cuenta que algunos de los programas de corte mostrados no son posibles en máquinas sin doble inclinación.*



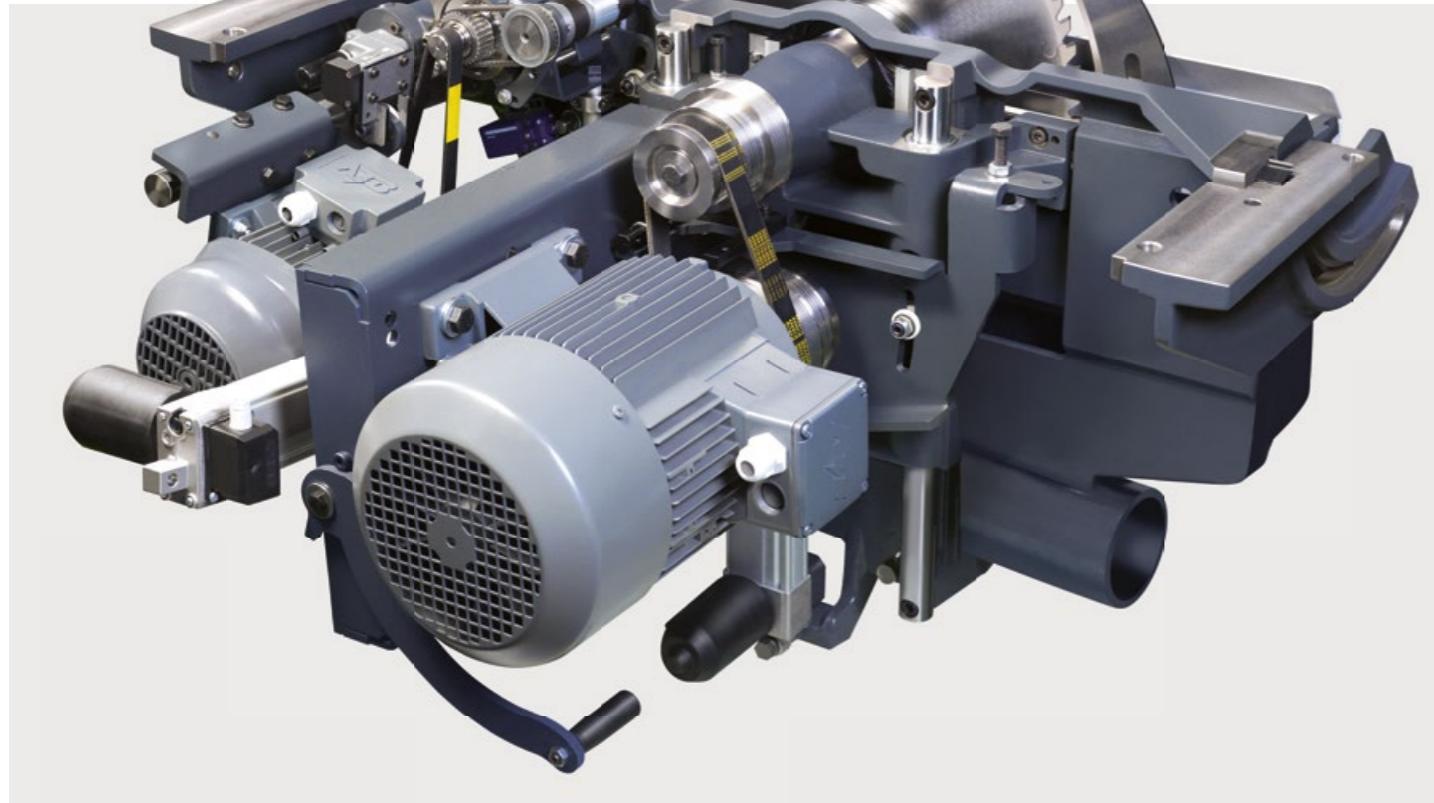
Software Ardis de optimización de corte

Gracias a la integración del software de optimización de corte de Format4 en el concepto de la máquinas y el panel de control, todas las etapas de trabajo pueden ser realizadas desde la central de manera eficaz y rápida. No se requiere de aprendizaje, gracias a la manipulación simple y la pantalla de control de gran comodidad de manejo.



Impresora de etiquetas

La impresora de etiquetas permite no sólo un marcaje ordenado de cada pieza, sino que también un tratamiento racional. De este modo, los programas para los próximos procesos en centros de mecanizado CNC y en encoladoras de cantos, son adoptados sencillamente por el lector de código de barras. Gracias a la impresora de etiquetas, usted se ahorra un tiempo valioso de producción y aumenta así la productividad y la calidad para una mejor rentabilidad.



La unidad de sierra circular «200»

La comprobada unidad Format4 de fundición gris ofrece además de máximo rendimiento y precisión, una marcha suave y eficiencia extremas:

- » Agregado de incisor a 3 ejes "Control"
- » Incisor aparcable
- » Sensacional: cambio de disco de corte sin herramientas
- » Gran altura de corte, también con el incisor
- » Dispositivo de pulverización para procesar metales y plásticos no ferrosos
- » Guía de soportes de inclinación "Easy-Glide" para la unidad de la sierra circular
- » Inclinación del disco de corte 0°-46°
- » Eje de sierra circular de gran dimensión sobre dos segmentos de fundición

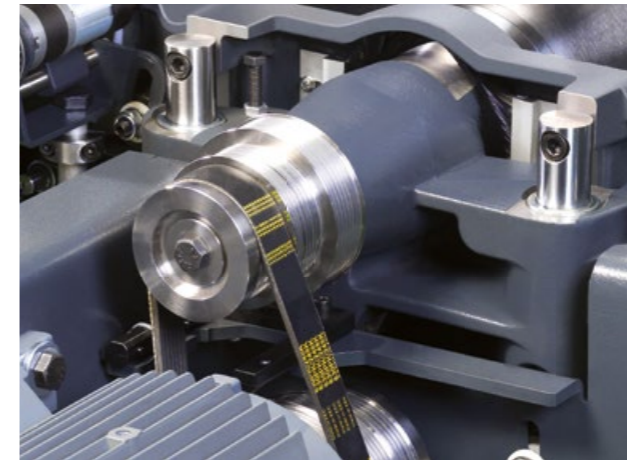


Dispositivo de pulverización para procesar metales y plásticos no ferrosos

Para el mecanizado de metales no féreos o plásticos, su máquina Format4 puede ser equipada con un dispositivo pulverizador. El lubricante de alto rendimiento se conduce del recipiente pulverizador (a través de conducciones) directamente a la válvula rociadora instalada al lado del disco de corte.

Opción para ranurar

Gracias a la brida desmontable de la sierra circular y a la superficie desmontable de la mesa, usted puede utilizar portacuchillas ajustables para ranurar de hasta 19,5 mm.



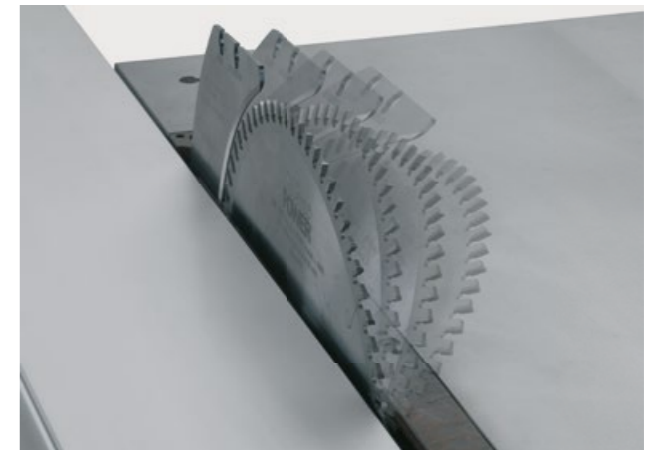
Eje de sierra circular de gran dimensión sobre dos segmentos de fundición

- » Para un trabajo sin vibraciones
- » Mejor transmisión de potencia gracias a la última tecnología de punta de las correas Poly-V
- » Estándar: Velocidades 3000/4000/5000 rev./min, con motor 15 kW de 2800 y 4000 rev./min
- » A demanda: velocidad continua 2000-6000 rev./min



Altura de corte extrema

Con su altura de corte de 202 mm, la kappa 550 cancela las limitaciones en su carpintería. ¡Estos son los nuevos valores extremos de las escuadradoras Premium!



Inclinación del disco de corte 0°-46°

146 mm altura de corte con un ángulo de 45° – Facilidad para cortes de inglete en piezas de gran dimensión.



¡Cambio de discos de sierra sin herramienta "Easy-Lock" – solo en la Format4!

El sistema de fijación no necesita mantenimiento y ofrece confort superior por muchos años: En un abrir y cerrar de ojos cambiará usted los discos, de una manera muy sencilla.



Simple, seguro y rápido. Sujeción "Quick-Lock" de disco de sierra

"Quick-Lock" garantiza el cambio rápido y fácil del disco de sierra con sólo una herramienta.



**Grupo incisor.
Potente y eficiente.**

Seleccione – cuatro variantes de grupos incisores verdaderamente potentes:

- » "Classic" con disco incisor-Ø 120/125 mm
- » "Automatic" con elevación y descenso automático
- » "Grupo incisor de 2 ejes", altura y posición lateral
- » "Control", con 3 ejes controlados (altura, anchura, desplazamiento lateral) y posición de aparcamiento

Todos los grupos combinan tecnologías comprobadas de operación y accionamiento para resultados perfectos de precortado. Esto queda garantizado por el diámetro del disco de corte del incisor de 120/125 mm y la velocidad de 8600 rpm (10.300 rpm con 60 Hz).



**La seguridad de un vistazo.
Indicador de funcionamiento de incisor**

Una tira de LED roja señala inmediatamente el funcionamiento del incisor y por lo tanto ofrece una mayor seguridad en el trabajo. Opción



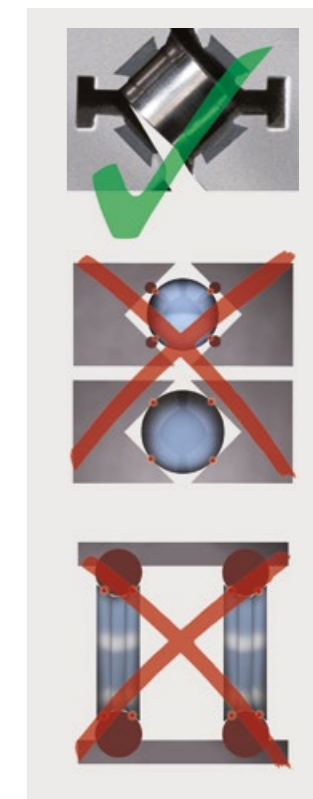
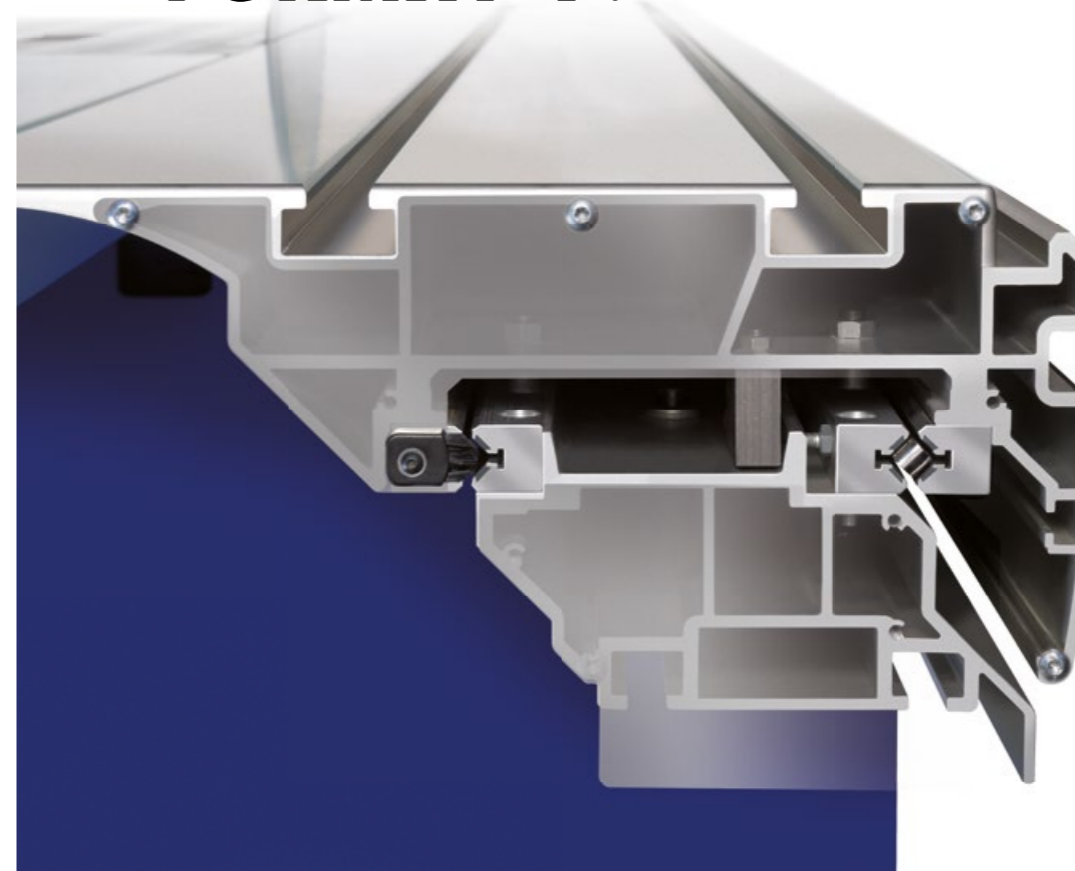
Agregado de incisor a 3 ejes "Control"

El ancho y la altura de corte del incisor se ajustan automáticamente según los datos registrados de cada herramienta y con relación al ancho del disco de sierra principal. Los ajustes estándar del incisor pueden ser guardados y consultados para cada herramienta memorizada.

Incisor aparcable

¡Nunca más desmonte el incisor, cuando tenga que usar un disco con mayor diámetro! ¡La nueva Format4 "aparca" el incisor con un solo botón, logrando todo el espacio para grandes diámetros de disco de corte, permitiéndole ahorrar así valioso tiempo productivo de trabajo! La posición de aparcamiento protege al incisor de ensuciamiento y resinificación.

FORMAT 4®



**Una obra maestra: el carro desplazable –
precisión y estabilidad inalcanzable**

De gran dimensión y concebido para las cargas más pesadas, el carro de aluminio "se desliza flotando" sobre el sistema "X-Roll", un sofisticado y moderno sistema de rieles para carros deslizantes Format4. Gracias al posicionamiento de los rodamientos cilíndricos ("X-Roll") en forma de X, la carga se distribuye de forma óptima hacia todas las direcciones. Los cojinetes lineales de los rodillos de acero sobre la superficie endurecida de la guía templada y rectificadas garantiza precisión incomparable y suavidad. "X-Roll" asegura la calidad y la precisión que usted espera de su nueva escuadradora. Y aquí hay otra razón para optar por Format4: 10 años de garantía de fábrica resaltan la fiabilidad de "X-Roll".



Esto es lo importante:

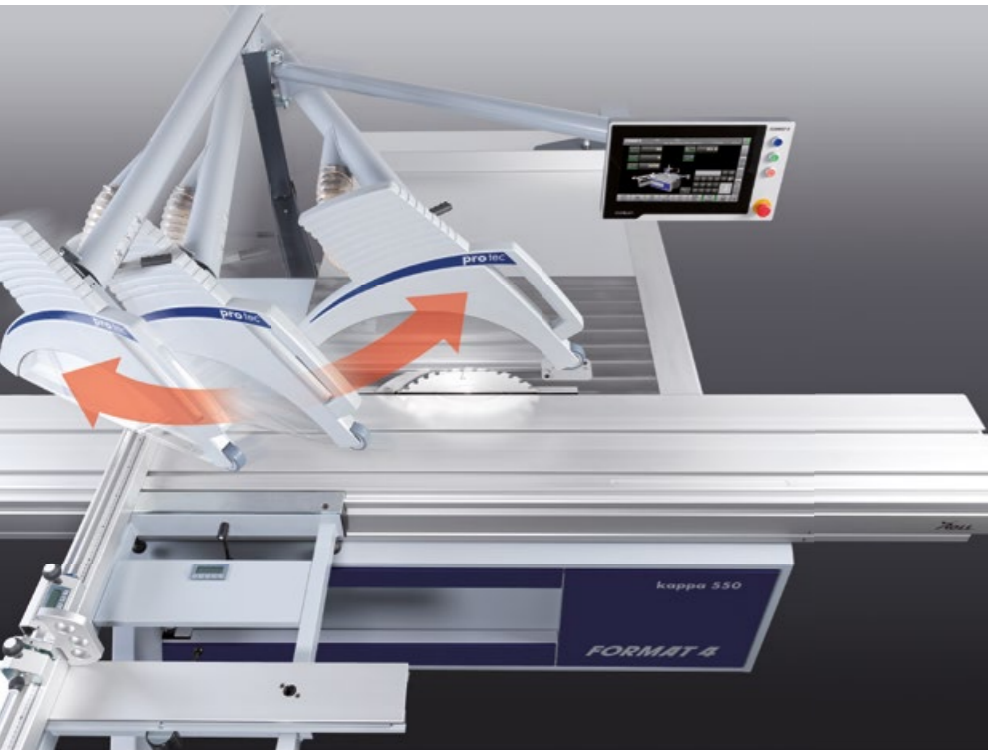
- » ¡Sistema guía extremadamente suave y duradero! ¡Ningún exceso de carga puntual gracias a la guía de rodillos!
- » La construcción del sistema de guías está hecha de tal forma que las guías permanecen libres de polvo y limpias.
- » Superficies de las guías templadas y rectificadas.
- » ¡10 años de garantía: para el "X-Roll", el sistema de guía del carro deslizante de Format4!



Interruptor de encendido y apagado en la mesa deslizante



Fijar en cualquier posición. Múltiple fijación en el carro deslizante



Capota de protección superior con aspiración bajo mesa

La nueva capota de protección superior y la moderna aspiración bajo la mesa, garantizan resultados perfectos de aspiración. La capota de protección superior de característico diseño, se ajusta muy fácilmente en altura gracias a las guías lineales. Las virutas son aspiradas por el flexible situado sobre la capota de protección y se dirigen hacia la tubería rígida. La aspiración por debajo de la mesa envuelve toda la unidad de sierra circular. El canal de evacuación de viruta está diseñado perfectamente para su función de aspiración, una circulación óptima de la viruta para el incisor permite excelentes resultados de aspiración.



Dispositivo de protección superior

La protección superior-Format4 está elegantemente integrada en el diseño de la máquina. El manejo es simple y cómodo. Se puede desbloquear y bascular la protección superior con la manija de mando en el área de las mesas. La capota de aspiración se adecua automáticamente a la altura de corte utilizada y ofrece siempre seguridad laboral y potencia de aspiración.

La suspensión de la protección superior está desplazada hacia la parte trasera del eje de la sierra en más de 600 mm. Esto significa que las piezas de trabajo demasiado largas, como las encimeras de cocina, se pueden cortar fácilmente.

Plenamente en buen camino. Indicador láser de ranura

El láser lineal sin necesidad de mantenimiento está montado sobre la protección superior y configurado de forma flexible en todas las situaciones. La línea de corte visible ayuda claramente facilitando el canteado o el corte astillado.

Bloqueo a distancia

Se puede desbloquear y bascular la protección superior con la manija de mando en el área de las mesas. A demanda, el dispositivo de protección superior se puede desbloquear directamente a través de una palanca en la capota.

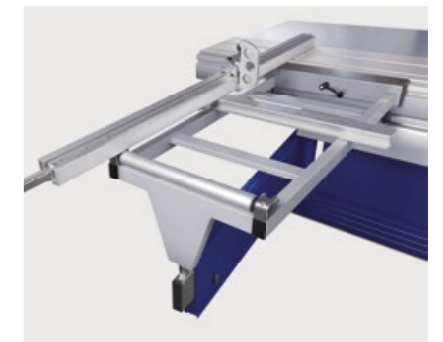
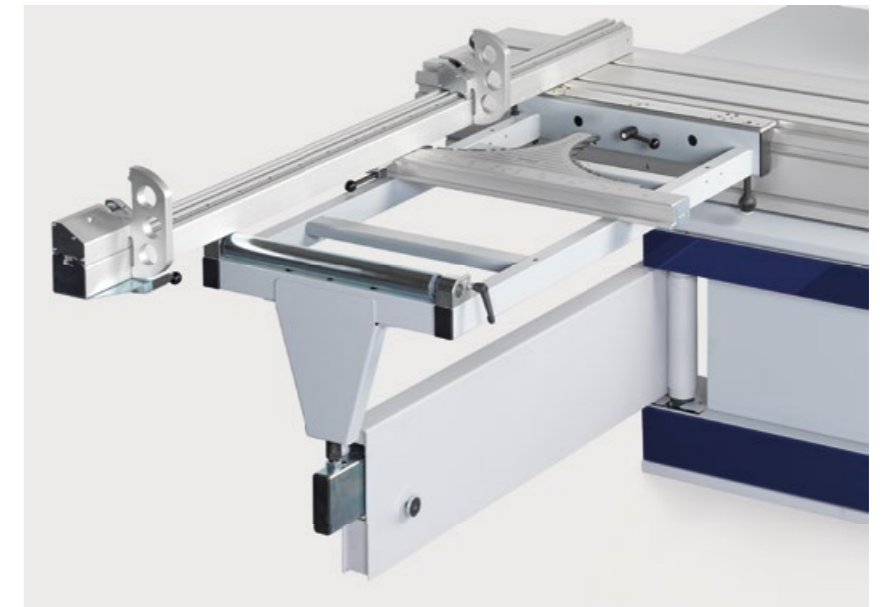
Carro escuadrador con dispositivo de graduación index

No más pérdida de tiempo por la dificultosa búsqueda a tientas del ángulo y un ajuste y fijación con un cien por ciento de exactitud, sin errores de lectura, son las ventajas del sistema de graduación Index. Los puntos de referencia de alta precisión permiten polígonos a medida tales como 5,625° (1/3); 11,25° (1/16); 22,5° (1/8). Puntos adicionales de bloqueo en 15°, 20°, 25°, 30°, 35°, 40° y 45° se pueden seleccionar tanto empujando o golpeando. Cada posición del índice está equipado con una compensación de longitud. El sistema de graduación Index de alta precisión está calibrado desde fábrica y cada punto entallado puede ser ajustado en fino individualmente. El diseño de la máquina, el sistema angular de graduación Index aumenta la productividad en una relación única precio-rendimiento.



Exactitud digital de décimas de mm

A pedido equipamos su Format4 con una regla telescópica digital. El elegante indicador digital electrónico integrado muestra el valor de ajuste con una precisión de décimas de mm. Funciones adicionales como p.ej. la posibilidad de procesamiento incremental, le facilitan su trabajo diario.



Incluso más flexible.

Palanca ergonómica de parada en regla transversal

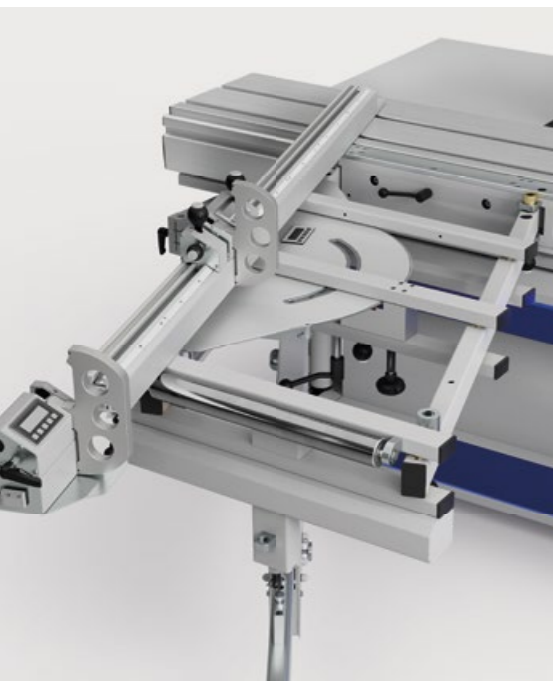
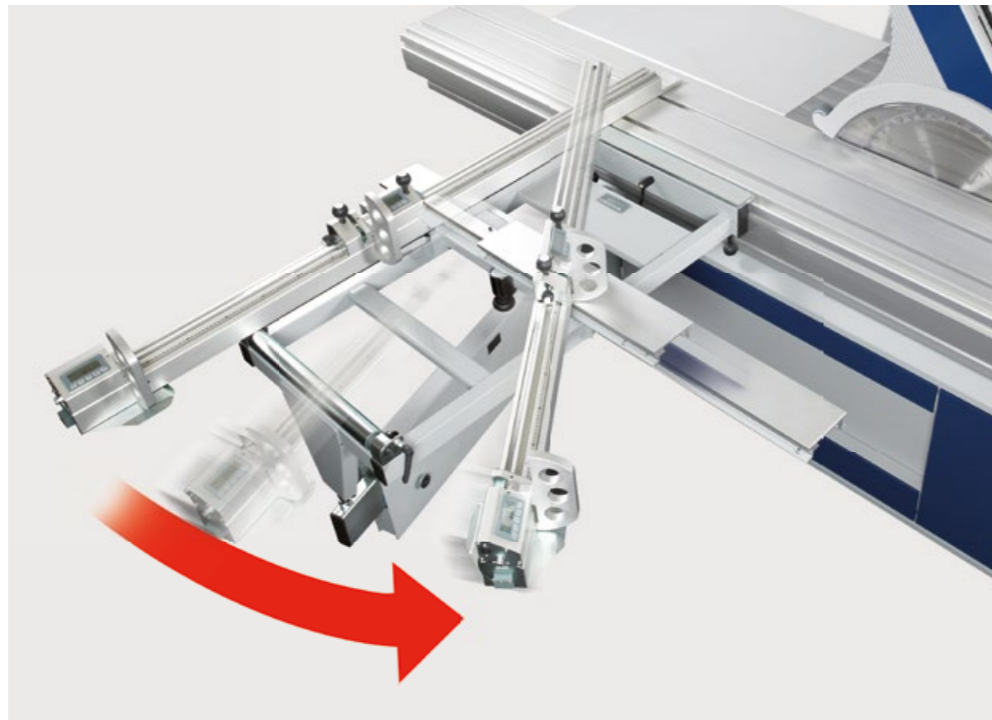
La regla transversal en el carro de bandera es fácilmente inclinable en continuo de cero a 45°. La palanca de mano ergonómica, de gran tamaño puede ser operada en cualquier ángulo.

Regla de carro (carro escuadrador)

La regla telescópica del carro le permite realizar cortes a medida de hasta 3200 mm. El equipo estándar ya le ofrece tecnología y comodidad de una clase superior. La escala lateral del lado del operador y la óptica de lectura en la mordaza del tope garantizan el trabajo de ajuste preciso.

Carro de bandera "X-Roll"

El carro de bandera con 8 jaulas de rodamientos cilíndricos, los rodillos integrados desplazados sobre guías garantizan una extrema suavidad de desplazamiento con carga máxima. El carril de soporte de ajuste fino se desliza sobre los rodillos de alta precisión y sin mantenimiento "X-Roll" ofreciendo aún con carro de bandera desplegado, una gran superficie. La lectura del ángulo de ajuste es preciso al 1/100 de mm sobre indicador digital. El rango de giro infinitamente variable de -45° a +45° asegura cortes a inglete precisos.



Carro escuadrador tipo paralelogramo

Margen de ajuste continuo -46° a +46°. La lectura del ángulo de ajuste se realiza con una exactitud 1/100 a través de la indicación digital. Compensación en longitud por nonio con tope controlado electrónicamente.



"digi-compensation plus" – Compensación longitudinal del ángulo en forma digital

El ángulo digital y módulo de compensación de longitud "digi-compensation plus" para "X-Roll" o carros escuadradores tipo paralelogramo que compensan con ajustes angulares las diferencias en la longitud del tope telescópico. La comunicación directa con el controlador es similar además al valor de tope de la mordaza del tope en la anchura del diente y de la inclinación del disco de corte. Por lo que siempre se alcanza un tamaño real exacto calibración posterior utilizando los diferentes discos de corte.



Apoyo en toda la superficie del carro de bandera

Las almohadillas para toda la superficie, con montaje magnético en el carro de bandera ofrecen una superficie de contacto más amplia y garantizan un agarre seguro y un soporte estable durante el mecanizado de piezas pequeñas.

FORMAT 4®



Regla de carro con posicionamiento

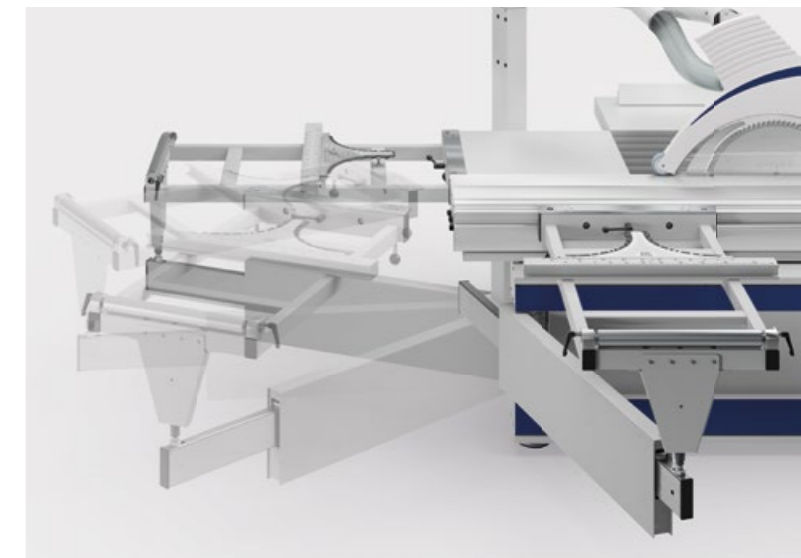
Los modelos x-motion y e-motion pueden ser equipados con la regla de carro telescópica. La regla de carro es controlado tanto empujando como golpeando el tope telescópico y está equipado con dos mordazas de tope. El largo máximo de ajuste es de 3400 mm. Se puede quitar la prolongación telescópica muy rápidamente para poder reducir el espacio ocupado. La compensación en longitud se realiza automáticamente con ajuste de la inclinación del corte de inglete.

- » La regla transversal controlada con 2 mordazas de tope, longitud de ajuste max. 3400 mm
- » Compensación longitudinal del ángulo en forma automática



Dispositivo de transporte y de montaje para carros de bandera

Por fin: Ahora puede montar y desmontar el carro escuadrador rápidamente, con gran comodidad y sin esfuerzos gracias al carro de transporte y de montaje. ¡Otra ventaja más: Su carro de bandera está ordenado!



Una particularidad – Aparcar el carro de bandera

¡Carro escuadrador liviano y aparcable! ¡Basta de montar y desmontar los carros escuadradores! El dispositivo de inclinación proporciona confort de operación de clase superior, ahorrando también valiosa superficie en la carpintería. Queda garantizado también un trabajo ergonómico que protege la espalda.

PCS® PREVENTIVE CONTACT SYSTEM

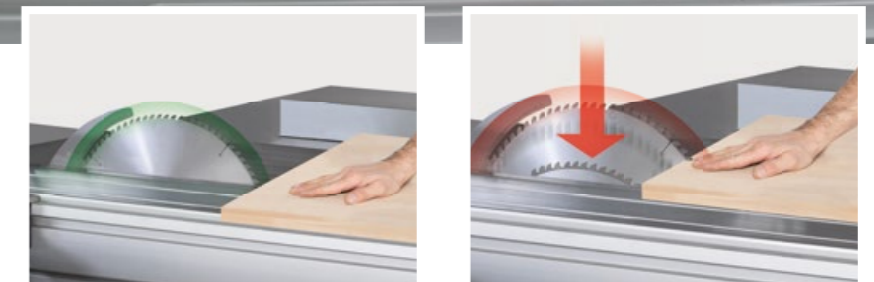
PCS® es una revolución en soluciones de seguridad para escuadradoras. El mundialmente único sistema que permite que el disco de sierra se transforme en un sensor propiamente dicho, reconociendo tejido humano en la zona de peligro en unos pocos milisegundos. En caso de peligro, el disco de sierra se hunde bajo la mesa a una velocidad extremadamente alta, sin ningún tipo de deterioro.

Percepción del entorno de seguridad con detección temprana de proximidad.

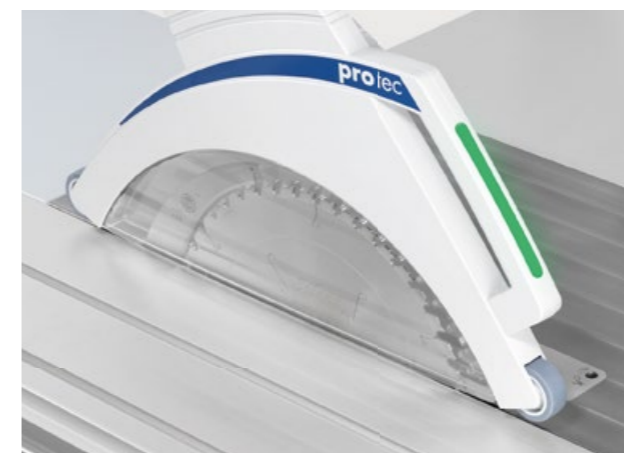
Al detectar aproximaciones rápidas e inesperadas en el área de la hoja de sierra, PCS® activa el descenso de la sierra. El entorno de seguridad encierra la hoja de sierra y la protege contra el acceso desde todas las direcciones.

Inmediatamente listo para usar de nuevo e insensible a la suciedad

La escuadradora estará nuevamente operativa de inmediato. No se ocasionan costes por piezas de desgaste o fuentes de energía externas y PCS® no requiere de intervalos adicionales de mantenimiento y limpieza. PCS® no utiliza sensores externos o sistemas de vídeo por lo que es insensible al polvo y la suciedad.



Descubra en nuestro nuevo vídeo todos los modelos kappa 550, asombrosas soluciones en detalle y el dispositivo de seguridad de activación sin contacto actualmente más rápido de todo el mundo – PCS®.



Luz de señalización PCS® integrada en la protección superior

Una luz de señal está integrada en el mango de la cubierta de protección superior, que le indica al operador, el estado operativo de PCS®.



Regla de corte paralelo estándar sobre las guías de varillas redondas

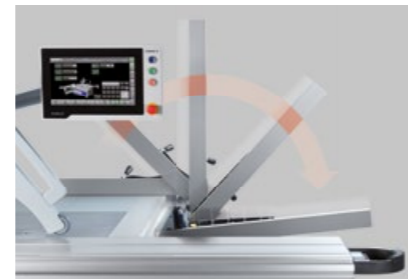
- » Escala en la mesa estándar de fábrica
- » Ajuste fino estándar de fábrica
- » Opcional, la indicación digital electrónica para la regla de corte paralelo estándar
- » Opcional, el control de posicionamiento, lectura del ancho de corte en la indicación digital electrónica

La regla de corte paralelo marcha suave, casi flotando sobre las guías de varillas redondas en la mesa de la sierra circular. ¡La sujeción rápida monomanual y el ajuste fino garantizan un ajuste rápido y exacto de la regla de corte paralelo

a la medida deseada por Usted! La regla de tope de aluminio puede ser desplazada para facilitar una mejor entrada de las piezas o trasladada a la posición horizontal durante el mecanizado de piezas estrechas con el disco de sierra inclinado.

El indicador digital electrónico se puede leer perfectamente en cada posición

La regla de corte paralelo puede ser equipada con una indicación digital electrónica. La integración perfecta de toda la unidad electrónica le permite a Usted girar el display unos 90°, de manera de permitir la lectura exacta del valor ajustado del lado de operación, en cada una de las



Control de posicionamiento de la regla de corte paralelo

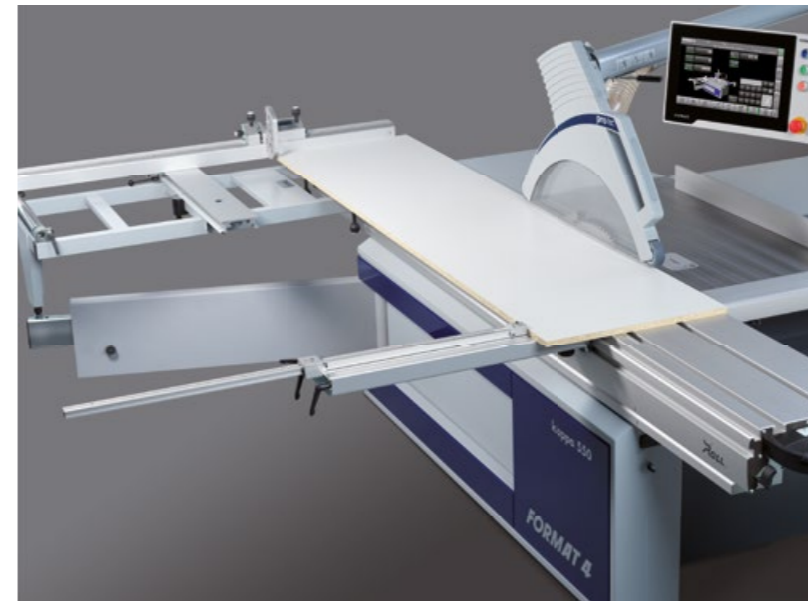
El posicionamiento de la regla de corte paralelo se realiza electromecánicamente mediante un eje con rodamientos esféricos libre de polvo, integrado en la mesa de sierra circular. La precisión exacta al 1/10 de mm, la velocidad elevada de desplazamiento así como el posicionamiento simultáneo de la regla de corte paralelo, la altura y la inclinación del disco de sierra, garantizan una economía preciosa del tiempo de trabajo.

- » Corrección automática de la medida con el carril de la regla en posición plana
- » Posición de estacionamiento de la regla de corte paralelo
- » Se evita la colisión de la regla de corte paralelo con el disco de corte gracias a la coordinación de la base de datos de las herramientas con el control de posicionamiento
- » Regla de corte paralelo basculante en todo el ancho de corte

posiciones de la regla de corte paralelo. Funciones adicionales como el ajuste de medidas incrementales, le facilitan el trabajo diario.

Otros atractivos:

- » Valores iluminados, fácil de leer, LED con indicador rojo
- » No requiere batería, gracias a la conexión de la fuente de alimentación a la máquina
- » Detecta automáticamente si la regla está en la posición alta o en la posición acostada
- » Compensación de la medida del ancho del diente del disco de corte



Dispositivo para cortes paralelos para carros desplazables

El accesorio ideal para cortes paralelos en los carros deslizantes. Se utiliza la superficie de apoyo de la Format4 y su carro escuadrador en conjunto con la guía paralela que garantiza el posicionamiento exacto de la pieza al mecanizar. La guía de corte está acoplada a la mesa deslizante, la escala integrada de 25-1000 mm se puede leer con precisión a través de la lupa.

La regla del carro en el carro de formatos

La regla del carro se ajusta para los cortes a inglete entre +45° y -45° a través de la escala graduada integrada en el carro. El montaje rápido sin herramientas se realiza a través de la ranura en T y los alojamientos laterales en el carro. La escala lateral del lado del operador y la óptica de lectura en la mordaza del tope garantizan el trabajo de ajuste preciso hasta 1100/2050 mm.

Prensor neumático

- » Cómoda sujeción de piezas con la máxima flexibilidad. Compatible con todas las escuadradoras y tupís con mesa deslizante.
- » Ampliación sencilla gracias al soporte magnético
- » Cilindro de seguridad para una máxima protección laboral
- » Función de presión para cualquier longitud de carro deslizante
- » Altura de sujeción 95 mm
- » Fuerza de apriete aprox. 300 kg

Discos de sierra circular Silent-Power y mucho más en la tienda en línea Felder Group

Datos técnicos

Sistema eléctrico		kappa 550	kappa 550 x-motion	kappa 550 e-motion
001	Tensión del motor 3x 400 V	S	S	S
002	Tensión del motor 3x 230 V	W	W	W
004	Frecuencia del motor 50 Hz	S	S	S
005	Frecuencia del motor 60 Hz	W	W	W
006	Motor 7,35 kW (10 CV) S6/40%, 3 velocidades 3000/4000/5000 rpm.	S	S	S
007	Motor 10 kW (13,5 CV) S6/40%, 3 velocidades 3000/4000/5000 rpm.	O	O	O
008	Motor 15,0 kW (20,0 CV) S6/40%, 2 velocidades 2800/4000 rpm. (I002)	O	O	O
10	Arranque estrella-triángulo	S	S	S
12	Contacto de conmutación para controlar un sistema de aspiración	O	O	O
17	Motor 7,35 kW (10 CV) S6/40%, con velocidad regulable continua 2000-6000 rpm I002	O	O	O
18	Motor 10 kW (13,5 CV) S6/40%, con velocidad regulable continua 2000-6000 rpm (no posible para 3x 230 V)	O	O	O

Mecanismo de accionamiento de sierra circular		kappa 550	kappa 550 x-motion	kappa 550 e-motion
71	Compartimento para herramientas con iluminación LED		O	O
72	Sierra circular con extensión de mesa de hasta 1620 mm detrás del eje de la sierra, aluminio anodizado	O	O	O
73	Dispositivo de pulverización para procesar metales ligeros y plásticos (I1000)	O	O	O
74	Grupo incisor "Classic", 1,1 kW, hoja de sierra de incisión Ø 120/125 mm en combinación con hoja de sierra máx. Ø 400 mm (Ø máx. de sierra 500 mm sin hoja de sierra del incisor)	O	O	O
75	Grupo incisor "Automatic" con subida y bajada automática de sierra de incisión de 1,1 kW, Ø 120/125 mm en combinación con hoja de sierra máx. Ø 400 mm (Ø máx. de sierra 500 mm sin hoja de sierra del incisor)	O	O	O
69	Grupo incisor de 2 ejes, ajuste de altura y posición lateral		O	O
76	Grupo incisor "Control" con 3 ejes controlados (altura, ancho, desplazamiento lateral) y posición de estacionamiento, 1,1 kW, hoja de sierra de incisión Ø 120 mm en combinación con una hoja de sierra de Ø 400 mm como máximo, rango de ajuste 3,0-3,8 mm, Ø máx. de hoja de sierra en posición de estacionamiento 550 mm		O	O
77	Juego de bridas para incisor con un diámetro de eje de 22 mm en lugar de 20 mm para incisor "Classic" y "Automatic"	W	W	W
78	"Easy-Lock" – Sistema de cambio rápido de disco de sierra circular principal sin herramientas y ajuste de cuña separadora, protección anti-torsión mediante pasadores de arrastre en la brida, montable posteriormente en todas las kappa 550	O	O	O
780	"Quick-Lock" – Sistema de cambio rápido de disco de sierra circular principal, protección anti torsión mediante pasadores de arrastre en la brida	O	O	O
79	Luz de estado del incisor (opción obligatoria para la combinación de PCS y del incisor)	O	O	O
820	Unidad de sujeción para fresa de mortajas	O	O	O
-	Sierra circular con extensión de mesa de hasta 1200 mm detrás del eje de la sierra, acero con recubrimiento en polvo	S	S	S
-	Ajuste de altura controlado por posicionamiento	S	S	S
-	Ajuste de ángulo controlado por posicionamiento 0°-46°	S	S	S
-	Diámetro de disco de corte: 250-550 mm, altura máx. de corte: 202 mm	S	S	S

Sistema de control		kappa 550	kappa 550 x-motion	kappa 550 e-motion
100	Paquete de software e-motion plus			O
1000	Preventive Contact System – PCS® (I17 / I18)	O	O	O
20	control kappa con pantalla LED de 3 líneas para altura, ángulo y velocidad en el panel de control en el soporte de la máquina	S		
21	Control x-motion pantalla a color de 10" con función táctil en el panel de control a la altura de los ojos. Interfaz USB y preparación conexión a red; El panel de control es fácilmente ajustable sobre toda la zona de trabajo del usuario y puede ser girada hacia el exterior de la zona.		S	
22	Control e-motion pantalla a color de 15" con función táctil en el panel de control a la altura de los ojos. Interfaz USB y preparación conexión a red; El panel de control es fácilmente ajustable sobre toda la zona de trabajo del usuario y puede ser girada hacia el exterior de la zona.			S
26	Conexión rápida para desconectar la protección superior y el panel de control alto		O	O

Dispositivos de protección		kappa 550	kappa 550 x-motion	kappa 550 e-motion
80	Indicador LASER de ranura en el dispositivo de protección superior	O	O	O
81	Accionamiento remoto para pivotar el dispositivo superior de protección	O	O	O
-	Dispositivo de protección, capota para 90° y para corte angular, ajuste de altura y pivotante del área de trabajo.	S	S	S

Ancho de corte y tope de corte paralelo		kappa 550	kappa 550 x-motion	kappa 550 e-motion
83	Ancho de corte 1250 mm, aluminio anodizado	O	O	
84	Ancho de corte 1600 mm, aluminio anodizado	O	O	
85	Pantalla digital para tope paralelo con compensación automática del ancho de corte cuando la hoja de sierra está inclinada.	O		
86	Posicionamiento de la regla de corte paralelo con indicación digital en el tope, ancho de corte 1250 mm	O		
87	Posicionamiento de la regla de corte paralelo con indicación digital en el tope, ancho de corte 1600 mm	O	O	
88	Tope paralelo con control de posición con pantalla digital en el panel de control a la altura de los ojos, ancho de corte 1250 mm		O	S
89	Posicionamiento de regla de corte paralelo con indicación digital en el panel de control a la altura de los ojos, ancho de corte 1600 mm		O	O
891	Tope paralelo con control de posición con indicador digital en el tope, ancho de corte 1000 mm	O		
891	Tope paralelo con control de posición con pantalla digital en el panel de control a la altura de los ojos, ancho de corte 1000 mm		O	W
-	Tope de corte paralelo con ajuste fino, longitud aproximada de 1200 mm, giratoria	S	S	
-	Ancho de corte 1000 mm, de acero pulverizado	S	S	

Carros deslizantes anodizados, sistema de guías „X-Roll“		kappa 550	kappa 550 x-motion	kappa 550 e-motion
130	Carro deslizante "X-Roll" longitud de corte 2200 mm, zapata de canteado	W	W	W
131	Carro deslizante "X-Roll" longitud de corte 2800 mm, zapata de canteado	S	S	S
132	Carro deslizante "X-Roll" longitud de corte 3200 mm, zapata de canteado	○	○	○
133	Carro deslizante "X-Roll" longitud de corte 3700 mm, zapata de canteado	○	○	○
134	Bloqueo múltiple en el carro deslizante (1130)	○	○	○
139	Interruptor de encendido y apagado en la mesa deslizante	○	○	○
139A	Interruptor de encendido y apagado en la mesa deslizante	○	○	○

Carros escuadradores y topes longitudinales		kappa 550	kappa 550 x-motion	kappa 550 e-motion
160	Carro escuadrador 1250 x 650 mm	S	S	S
161	Carro de bandera "X-Roll" 1250 x 650 mm con carril de apoyo móvil e indicación digital de ángulo	○	○	○
162	Carro escuadrador de 1250 x 650 mm con ajuste de paralelogramo e indicador digital de ángulo (1133)	○	○	○
163	Índice angular para cuadro escuadrador (#160)	○	○	○
164	Bastidor extraíble para carro escuadrador con rollo de pieza de trabajo de hasta 500 mm (1162,1169)	○	○	○
165	Dispositivo giratorio para mesa escuadradora (#072,1169)	○	○	○
166	Tope de corte transversal 3200 mm, giratorio 90-45, 2 mordazas de tope	S	S	S
167	Tope transversal de 1900 mm con ajuste fino, giratorio 90°-45°, 1 tope digital de hasta 1900 mm, telescopio con tope analógico hasta 3200 mm.	○	○	○
168	Tope transversal 3200 mm con ajuste fino, giratorio 90-45, 2 mordazas de tope digitales	○	○	○
169	Tope de corte transversal con mordazas de topes controladas, rango de recorrido 120-1760 mm, extensión telescópica extraíble hasta 3400 mm de ancho de corte con segunda mordaza (#161/162) (1160)	○	○	○
175	Tope de corte transversal con dos mordazas digitales que incluyen cálculo de compensación de longitud cuando guía gira (#161/162) Digi compensation plus	○	○	○

Carros deslizantes anodizados, sistema de guías "X-Roll"		kappa 550	kappa 550 x-motion	kappa 550 e-motion
221	Preparación para el transporte en contenedor kappa 550, pallette 2100 x 1500 mm	○	○	○
223	Embalaje IPPC	○	○	○

Accesorios importantes		kappa 550	kappa 550 x-motion	kappa 550 e-motion
220	604-110 – Soporte para lista de piezas con portapapeles A4		○	○

Programa de suministro 2023



FORMAT 4®

FORMAT4. Competencia absoluta para las exigencias más altas.

La marca Premium de Felder Group cumple desde 2001 con las más altas exigencias de los usuarios profesionales.

Las soluciones de alto rendimiento hechas a medida son innovadoras, ofrecen la máxima comodidad de uso y una productividad absoluta.

FELDER GROUP

KR-Felder-Straße 1
A-6060 HALL in Tirol

🇪🇸 Tel. 093 719 4882

www.format-4.es

[Contacto](#)

🇲🇽 Tel. 0442 644 19 11-15

www.format-4.mx

[Contacto](#)

🇲🇦 Tel. 0911 4196 0283

www.format-4.ar

[Contacto](#)

🇨🇱 Tel. 041 23 72 060

www.format-4.cl

[Contacto](#)

*Síguenos en Facebook,
Instagram, LinkedIn y Youtube.*